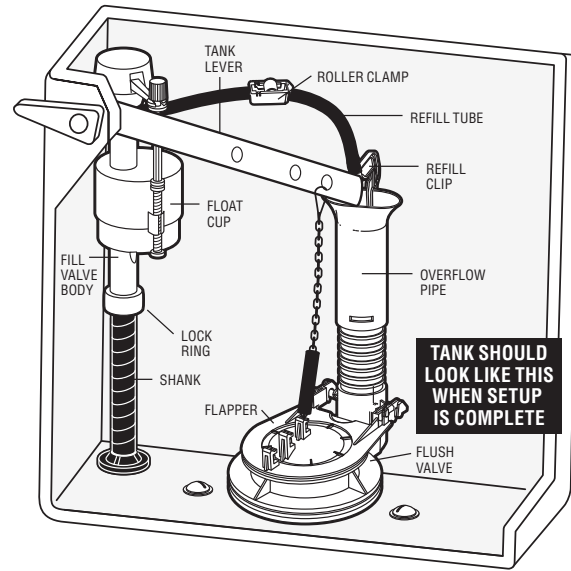


FLUIDMASTER® 540AKR COMPLETE 3 INCH FLUSH VALVE & FLAPPER REPAIR KIT INSTALLATION INSTRUCTIONS

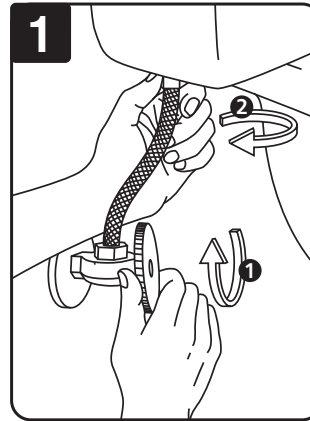
WARNING

DO NOT USE IN-TANK DROP-IN TOILET BOWL CLEANERS CONTAINING BLEACH OR CHLORINE. Use of such products will: (1) **RESULT IN DAMAGE** to tank components and **MAY CAUSE FLOODING** and **PROPERTY DAMAGE** and (2) **VOID FLUIDMASTER WARRANTY.** Fluidmaster Flush 'n Sparkle Toilet Bowl Cleaning System is recommended for those choosing to use in-tank bowl cleaners and **WILL NOT VOID** the **FLUIDMASTER WARRANTY** because it will not damage the components. **DO NOT** overtighten nuts or tank/bowl may crack. Always use quality Fluidmaster parts when installing or repairing. Fluidmaster will not be responsible or liable for use of non-Fluidmaster parts during installation or repair.

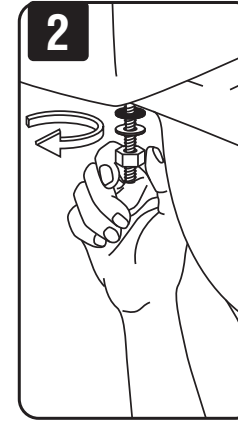
DO NOT USE



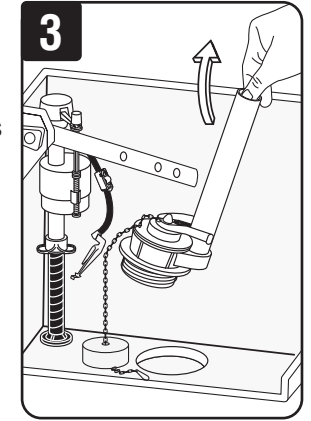
PREPARATION



Turn off water supply (1). Flush toilet and remove excess water from tank with sponge. (2) Remove water supply line from bottom of toilet fill valve.

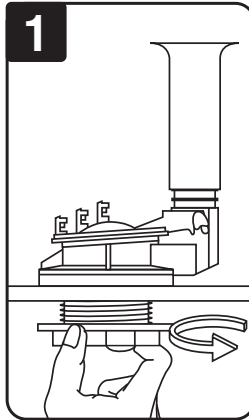


Unbolt tank from bowl, then lift the tank. Remove washers, nuts and bolts.

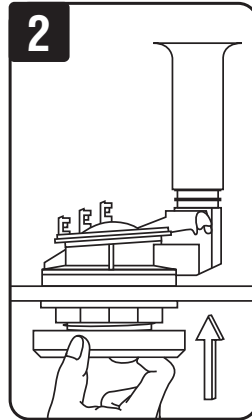


Remove rubber washer and locknut from flush valve threads. Remove old flush valve.

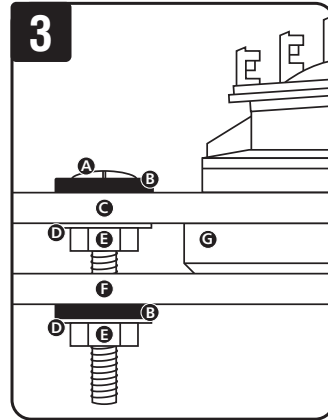
INSTALLATION



Remove tank to bowl gasket and nut from bottom of threads of new flush valve before installing flush valve in tank. Position the overflow pipe toward the back of the tank but not over the bolt holes. Thread large nut onto the threads. Hand tighten only. **DO NOT OVERTIGHTEN** or tank may crack.



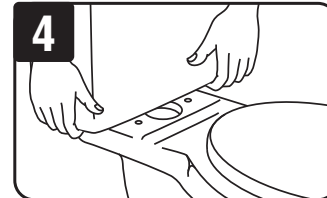
Slide new tank to bowl gasket over nut with narrow side facing down. Gasket should cover the nut completely.



Correct order of bolts, washers and nuts:

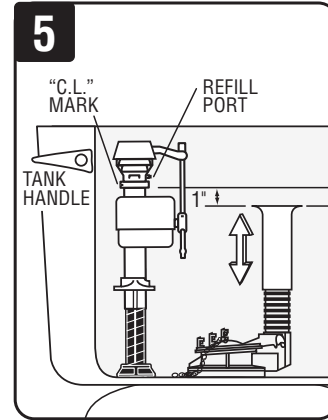
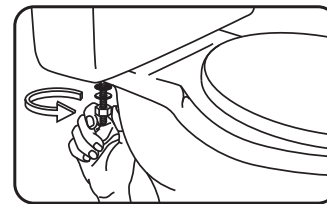
- A) Bolt Head
- B) Rubber Washer
- C) Toilet Tank
- D) Metal Washer*
- E) Metal Hex Nut*
- F) Toilet Bowl
- G) Tank to Bowl Gasket

NOTE: Place metal washers and hex nuts onto brass bolts before installing tank on bowl.



Optional: Before replacing the tank on the bowl, place metal washer and hex nut onto bolt under tank and hand tighten until snug hex nut.

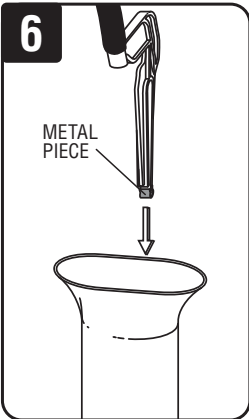
Then place tank back on the bowl so that tank to bowl gasket fits evenly. Level tank. Under the bowl attach rubber washer, metal washer and metal hex nut. Tighten the hex nuts under the bowl evenly until the tank is stable and doesn't rock. **DO NOT OVERTIGHTEN** or the tank or bowl could break.



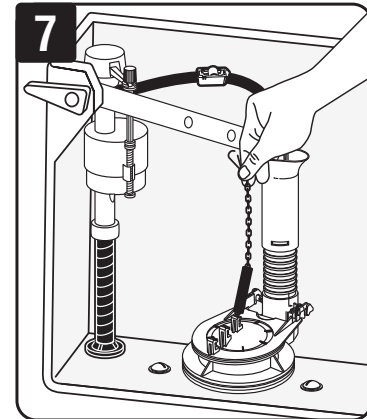
When installed the top of the overflow pipe of the flush valve must be at least 1" below the C.L. mark of the fill valve.

NOTE: Top of the overflow pipe should be below the handle/lever hole of the toilet tank and above the water level of the tank when filled.

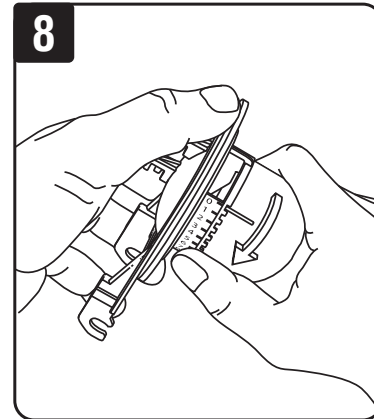
To adjust the height of the overflow pipe, pull up or push down.



The refill clip must be attached to the top of the overflow pipe. Place metal piece of refill clip against the outside edge of the pipe then press against the overflow pipe. When the inside prong clears the top edge of the pipe, push the clip down. Attach refill hose to nipple of refill clip and other end to nipple of the fill valve. You may need to trim the rubber hose.

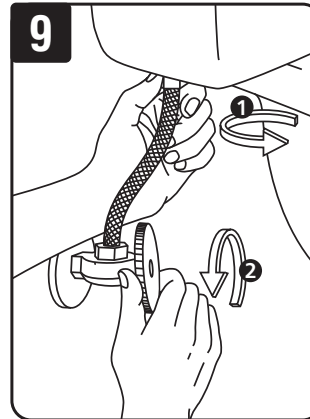


Connect the flapper chain to the tank lever. Allow for 1/2" of slack in the chain when flapper is closed.



Remove flapper from flush valve by pulling up frame of flapper one side at a time.

The flapper is adjustable from 0 to 10. 0 is a quick flush, 10 is a long flush, allowing you to adjust the flush performance to match your toilet's original setting. The tab on the white plastic dome can be set to any of the numbered notches. Pull on the dome slightly and turn until the tab is in the desired setting.



Reconnect water supply line to the bottom of the fill valve. Hand tighten plastic nut of supply line to fill valve shank. **DO NOT OVER TIGHTEN.** (1). Turn on the water supply and check for any leaking (2). If no leaks appear perform test flush. If leak appears tighten nut just enough to stop leak.

TROUBLESHOOTING

MY FLAPPER CLOSSES QUICKLY & I DON'T GET A COMPLETE FLUSH

- Check the flapper chain. If it looks loose, tighten it; if it looks straight, loosen it a bit and try flush again. Chain should have 1/2" of slack.
- Adjust the flapper setting to a higher number (See "Installation" step 8).

MY FLAPPER STAYS OPEN TOO LONG & I GET A DOUBLE-FLUSH

- Adjust the flapper setting to a lower number (See "Installation" step 8).

*NOTES:

- Installation Instruction #3: This Is Optional

- D) Metal Washer*
- E) Metal Hex Nut*

Not all toilets will fit together when metal washer and metal hex nut are used

Contact Fluidmaster for troubleshooting help or Ask Bob on www.fluidmaster.com

Fluidmaster Inc.
30800 Rancho Viejo Road
San Juan Capistrano, CA 92675
www.fluidmaster.com
800-631-2011

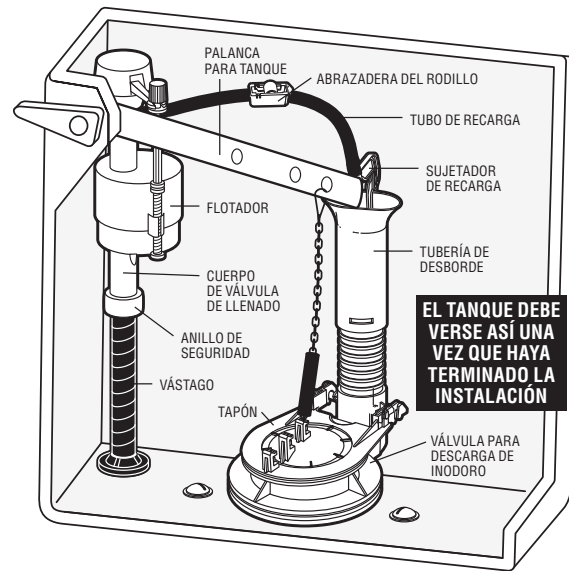
INSTRUCCIONES DE INSTALACIÓN DEL JUEGO COMPLETO DE REPARACIÓN PARA FLOTADOR Y VÁLVULA DE DESCARGA DE 7.6 CM (3 PULG.) FLUIDMASTER® 540AKR

⚠️ ADVERTENCIA

NO UTILICE LIMPIADORES DE TAZA DE INODORO QUE SE COLOQUEN EN EL TANQUE O SE SUMERJAN EN EL INODORO QUE CONTENGAN CLORO. El uso de este tipo de productos: (1) **PRODUCIRÁ DAÑOS** en los componentes del tanque, **POSIBLES INUNDACIONES**, así como **DAÑOS A LA PROPIEDAD**, y (2) **ANULARÁ LA GARANTÍA DE FLUIDMASTER.** Se recomienda el sistema de limpieza de taza de inodoro Flush 'n Sparkle de Fluidmaster para aquellos usuarios que desean utilizar limpiadores de tazas dentro del tanque **SIN ANULAR LA GARANTÍA DE FLUIDMASTER**, ya que este sistema no daña los componentes. **NO** apriete demasiado las tuercas ya que el tanque o la taza podrían agrietarse. Siempre utilice piezas de repuesto de calidad de Fluidmaster durante la instalación o reparación. Fluidmaster no se hará responsable por el uso de productos que no sean de Fluidmaster durante la instalación y reparación.

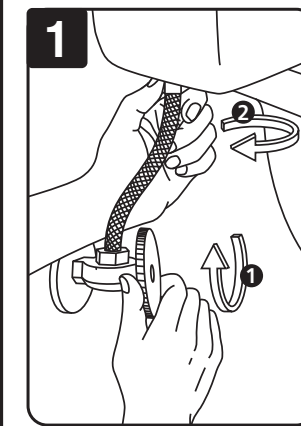


NO USAR

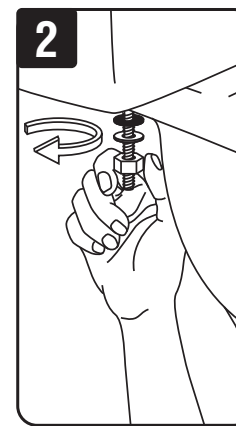


EL TANQUE DEBE VERSE ASÍ UNA VEZ QUE HAYA TERMINADO LA INSTALACIÓN

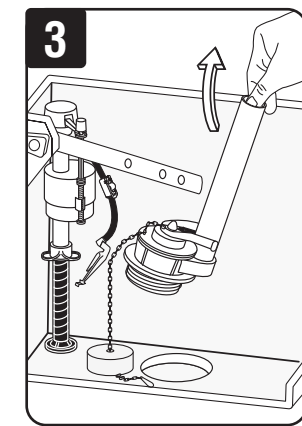
PREPARACIÓN



Corte el suministro de agua (1). Descargue el inodoro y retire el exceso de agua del tanque con una esponja. (2) Retire la tubería del suministro de agua de la parte inferior de la válvula de llenado del inodoro.

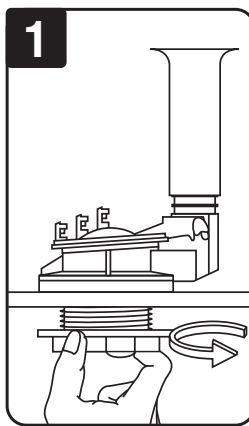


Destornille el tanque de la taza, luego levante el tanque. Retire las arandelas, las tuercas y los pernos.

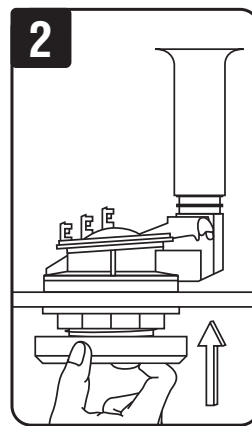


Retire la arandela de goma y la contratuerca de las roscas de la válvula para descarga de inodoro. Retire la válvula para descarga de inodoro antigua.

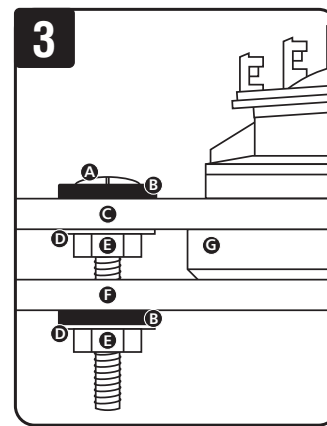
INSTALACIÓN



Retire la empaquetadura que une el tanque a la taza y la tuerca de la parte inferior de las roscas de la válvula para descarga de inodoro nueva antes de instalarla en el tanque. Coloque el tubo de desborde hacia la parte posterior del tanque pero no sobre los orificios de los pernos. Enrosque la tuerca grande en las roscas. Apriete a mano solamente. **NO APRIETE DEMASIADO** ya que el tanque podría agrietarse.



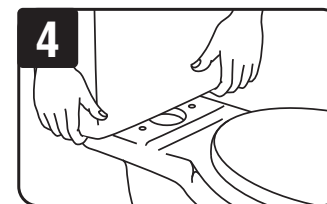
Coloque la empaquetadura que une el tanque a la taza nueva sobre la tuerca, con el lado angosto hacia abajo. La empaquetadura debe cubrir completamente la tuerca.



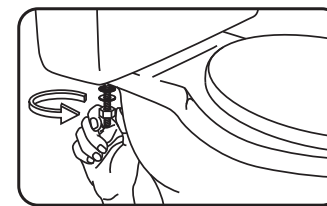
Orden correcto de los pernos, arandelas y tuercas:

- A) Cabeza del perno
- B) Arandela de goma
- C) Tanque del inodoro
- D) Arandela de metal*
- E) Tuerca hexagonal de metal*
- F) Taza del inodoro
- G) Empaquetadura que une el tanque a la taza

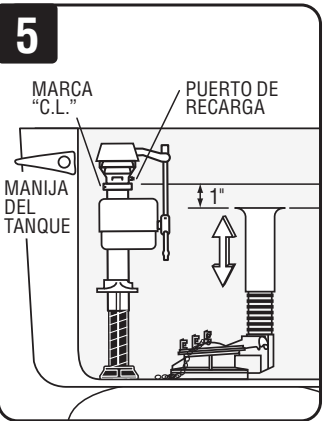
NOTA: Coloque las arandelas de metal y las tuercas hexagonales sobre los pernos de latón antes de instalar el tanque en la taza.



Opcional: Antes de volver a colocar el tanque en la taza, coloque la arandela de metal y la tuerca hexagonal sobre el perno que está debajo del tanque y apriete a mano hasta que la tuerca quede bien ajustada.



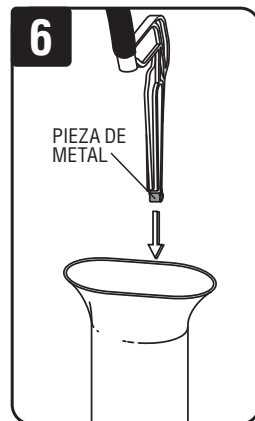
Luego vuelva a colocar el tanque sobre la taza, de manera que la empaquetadura que une el tanque a la taza calce perfectamente. Nivele el tanque. Fije la arandela de goma, la arandela de metal y la tuerca hexagonal de metal debajo de la taza. Apriete las tuercas hexagonales debajo de la taza uniformemente hasta que el tanque quede estable y no se balancee. **NO APRIETE DEMASIADO** ya que el tanque o la taza podrían agrietarse.



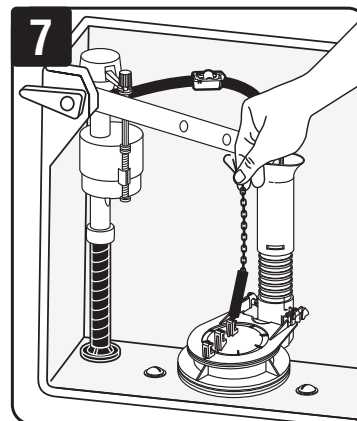
Una vez instalada, la parte superior de la tubería de desborde de la válvula de descarga debe estar al menos 2.5 cm (1 pulg.) por debajo de la marca de nivel crítico (C. L.) de la válvula de llenado.

NOTA: La parte superior de la tubería de desborde debe estar por debajo del orificio de la manija/palanca del tanque del sanitario y por encima del nivel de agua del tanque cuando está lleno.

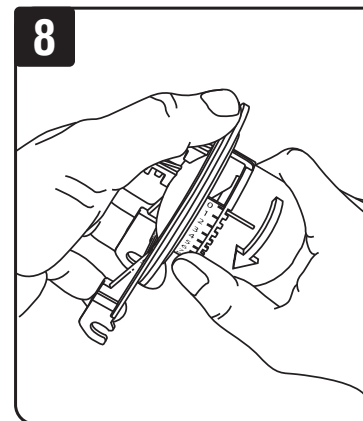
Para ajustar la altura de la tubería de desborde, tire hacia arriba o empuje hacia abajo.



El sujetador de recarga se debe fijar en la parte superior del tubo de desborde. Coloque la pieza de metal del sujetador de recarga contra el borde exterior del tubo, luego presione contra el tubo de desborde. Cuando la clavija interior libere el borde superior del tubo, empuje el sujetador hacia abajo. Fije un extremo de la manguera de recarga al manguito roscado del sujetador de recarga y fije el otro extremo al manguito roscado de la válvula de llenado. Podría ser necesario cortar la manguera de goma.

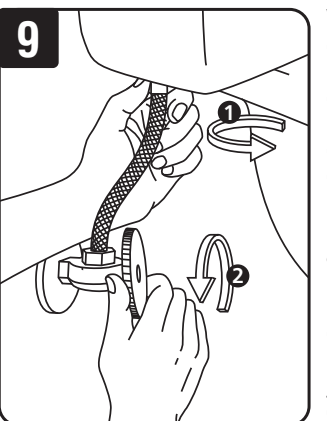


Conecte la cadena del tapón a la palanca del tanque. Asegúrese de que la cadena tenga 1,27 cm de holgura cuando el tapón esté en la posición de cerrado.



Retire el tapón de la válvula para descarga de inodoro jalando lentamente el marco del tapón.

El tapón se ajusta de 0 a 10; 0 corresponde a una descarga rápida, 10 corresponde a una descarga prolongada. Esto le permite ajustar el rendimiento de descarga para igualar la configuración de su inodoro original. La lengüeta en el domo plástico blanco se puede configurar a cualquiera de las muescas enumeradas. Jale el domo suavemente y gírelo hasta que la lengüeta esté en la configuración deseada.



Vuelva a conectar la línea de suministro de agua a la parte inferior de la válvula de llenado. Ajuste a mano la tuerca plástica de la línea de suministro al vástago de la válvula de llenado. **NO LA AJUSTE EN EXCESO.** (1) Abra el suministro de agua y busque posibles pérdidas (2). Si no hay pérdidas, realice una descarga de prueba. Si hay pérdidas, ajuste la tuerca justo lo suficiente para eliminar las pérdidas.

SOLUCIÓN DE PROBLEMAS

MI TAPÓN SE CIERRA MUY RÁPIDO Y NO PUEDO REALIZAR UNA DESCARGA COMPLETA

- Revise la cadena del tapón. Si está suelta, tensiónela; si está tensa, aflójela un poco y vuelva a realizar la descarga. La cadena debe tener 1,27 cm de holgura.
- Ajuste la configuración del tapón al número más alto (Consulte el paso 8 en "instalación").

MI TAPÓN PERMANECE ABIERTO POR MUCHO TIEMPO Y SE PRODUCE UNA DESCARGA DOBLE

- Ajuste la configuración del tapón al número más bajo (Consulte el paso 8 en "instalación").

*NOTAS:

- Instrucción de instalación número 3: Esto Es Opcional
- D) Arandela metálica*
- E) Tuerca hexagonal metálica*

No todos los sanitarios encajarán cuando se use una arandela metálica y una tuerca hexagonal metálica

Póngase en contacto con Fluidmaster para obtener ayuda en la solución de problemas o pregúntele a Bob en www.fluidmaster.com

Fluidmaster Inc.
 30800 Rancho Viejo Road
 San Juan Capistrano, CA 92675
www.fluidmaster.com
 800-631-2011